

FW 50+ SG – Opći opis sistema**Konstrukcija:**

Samonoseća, u cjelini ostakljena, strukturalna, toplo izolirana fasadna konstrukcija od aluminijskih profila (*Structural Glazing*).

Geometrija profila:

Vidna širina profila 50mm.

Vertikalni, noseći, profili (»3. ravnina«), su dubina: 50, 65, 85, 105, 125, 150, 175, 200mm.

Vertikalni noseći profili za kutove od 10 do 45 stupnjeva, dubina: 85, 105, 125, 150, 175, 200mm.

Horizontalni profili (»1. ravnina«), dubina: 6, 21, 27, 45, 55, 70, 90, 110, 130, 155, 180mm.

Horizontalni profili (»2.ravnina«), dubine: 84, 104, 124, 149mm.

Karakteristike sistema:

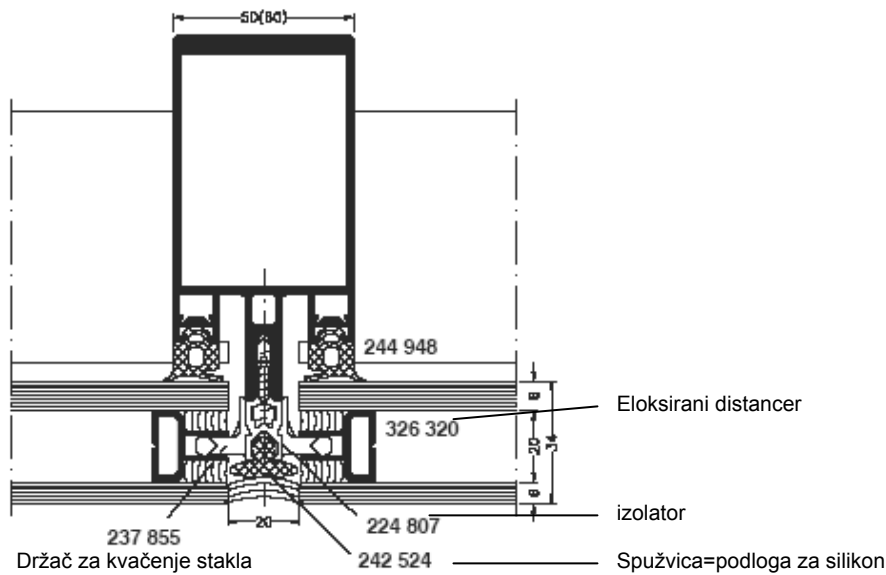
Kemijski sastav profila,	EN 573:	EN AW – 6060.
Tolerancija oblika profila,	HRN EN 12020 – 2	
Topl. izolativnost, EN ISO 10071-2:	Uf=1,6-1,8W/m ² K („mokro ostakljenje“ - UV silikon DOW CORNING 791 ili Elastol 600 ili 605), ili Uf = 2,2-2,8 W/m ² K (s EPDM brtvom)	
Zvučna izolacija,	HRN EN 4109:	43 dB
Vodonepropusnost,	HRN EN 12154:	RE 1050
Zrakopropusnost,	HRN EN 12152:	klasa AE (1200 pa)
Otpornost na udar vjetra,	HRN EN 13116:	2.0/3.0 dB
Brtve EPDM:	DIN 7863	-30 do +80 stupnjeva

Horizontalni i vertikalni profili su »višeomorni« i mogu vršiti odvodnjavanje konstrukcije u tri ravnine što se postiže preklapanjem profila.

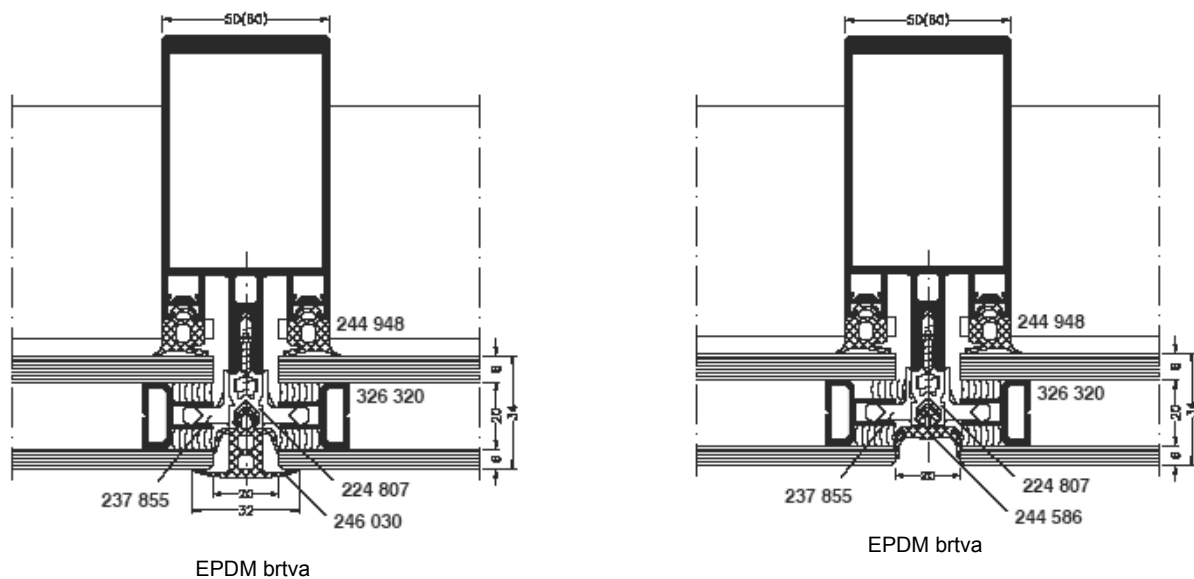
Strukturalni dojam postiže se strukturalnim IZO staklom, sa unutarnjim staklom 6 ili 8mm, međuprofilom 20mm i vanjskim 6 ili 8mm. Vanjsko staklo obavezno kaljeno i brušeno po obodu.

Vanjsko i unutarnje staklo ljepe se na specijalni međuprofil (distancer), širine 20 mm. Ovaj je profil eloksiran u tamnu bronzu, površine specijalno pripremljene za strukturalno ljepljenje stakla. Ljepljenje se vrši u ovlaštenoj staklarskoj firmi od strane DOW CORNING-a (silikonom DC 993) ili Wacker Chemie (SG 500). Ovako formirano IZO staklo kvači se direktno na aluminijsku noseću potkonstrukciju pomoću držača za kvačenje u jednoj ravnini i držača promjenjive geometrije za segmentirani dio fasade. Na ovaj način se postiže vidna širina konstrukcije sa unutrašnje strane od 50mm i na segmentiranom i na ravnom djelu fasade (bez ikakvih okvira osim na otvarajućim segmentima u vidnom polju). Sa vanjske strane se ne vide aluminijske kape. Vertikalna i horizontalna fuga od 20mm se formira na dva načina:

1. sa silikonom ("mokro ostakljenje"):



2. sa EPDM brtvom:

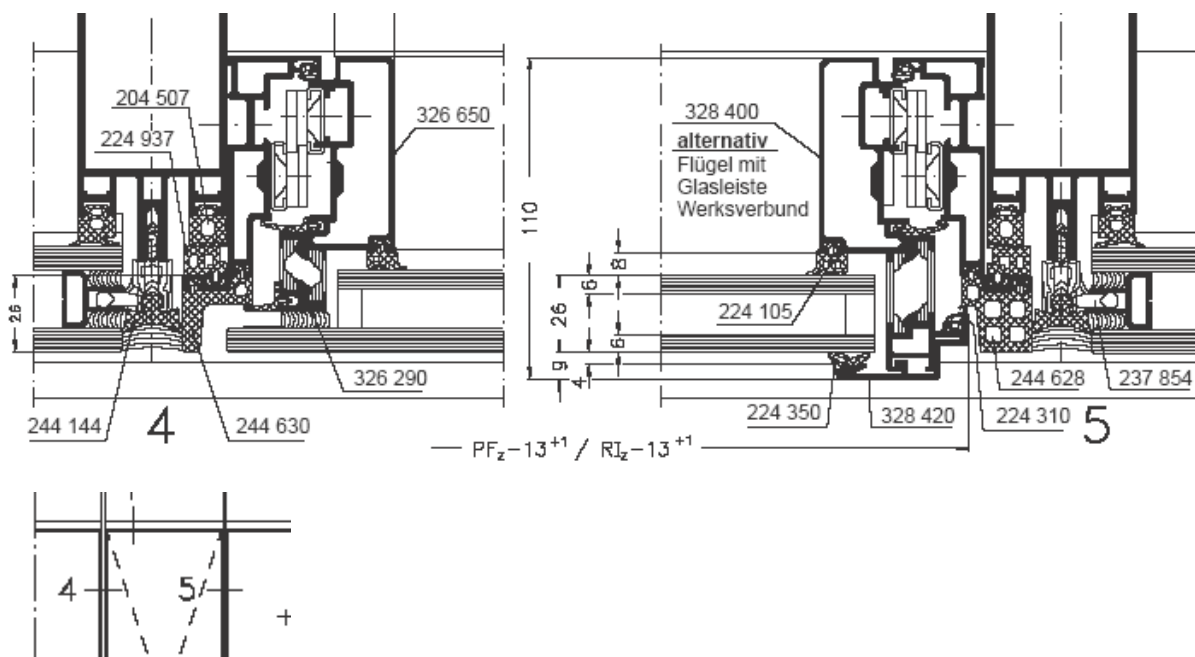


Na kontaktu horizontalnih i vertikalnih nosača umetnuti dilatacione spužvaste gume, ne uže od 3mm, koje osiguravaju nesmetane dilatacije hor. profila uslijed temperaturnih promjena, a ne prelazi njihovu vizualnu granicu. Može se koristiti i PVC manžeta koja djelomično izlazi van vizualne granice horizontalnog profila. Spojnica na ovom mjestu je takva da spriječi eventualnu torziju hor. profila uslijed težine stakla. Pričvršćivanje za vert. profil izvršiti nehrđajućim vijcima sa čeone

strane (Vijci koji služe za konekciju elemenata – interno, su od nehrđajućeg čelika klase A2). Svi vijci za eksternu aplikaciju moraju biti od nehrđajućeg čelika klase A4. Inače, spojnice postoje za različite tipove montaže kao i različita opterećenja koja se prenose na osnovnu noseću konstrukciju. Na nastavcima vert. nosećih prof. postaviti PVC kanale koji osiguravaju vodonepropusnost u unutrašnjost profila. Na mjestu spoja zabrtvljeno Schüco Diht+ i Schüco Flex 2 brtvenim masama. Ovaj element ujedno dozvoljava nesmetanu dilataciju aksijalno slobodnog profila u spoju. Odvođenje vode iz primarnih kanala vršiti PVC elementima u zonu između stakala kroz vulkanizirani element na čijem se dnu nalazi otvor za odvod vode. Ovaj dio postaviti na svakih 8m ili 8 rastera maksimalno. Na vrhu profila postaviti EPDM čep koji sprečava prljanje i eventualno začepljenje primarne odvodnje, tj. može dovesti do kapilarog efekta što sprečava nesmetano oticanje vode. U vrhove vertikalnih i horizontalnih nosača umetnuti politermidne termo izolatore između držača za kvačenje stakla.

Moguće su konstrukcije sa vidnim pokrivnim kapama sa vanjske strane i to vertikalnim ili horizontalnim čime se postiže neki vid »polustrukturalne« vizure.

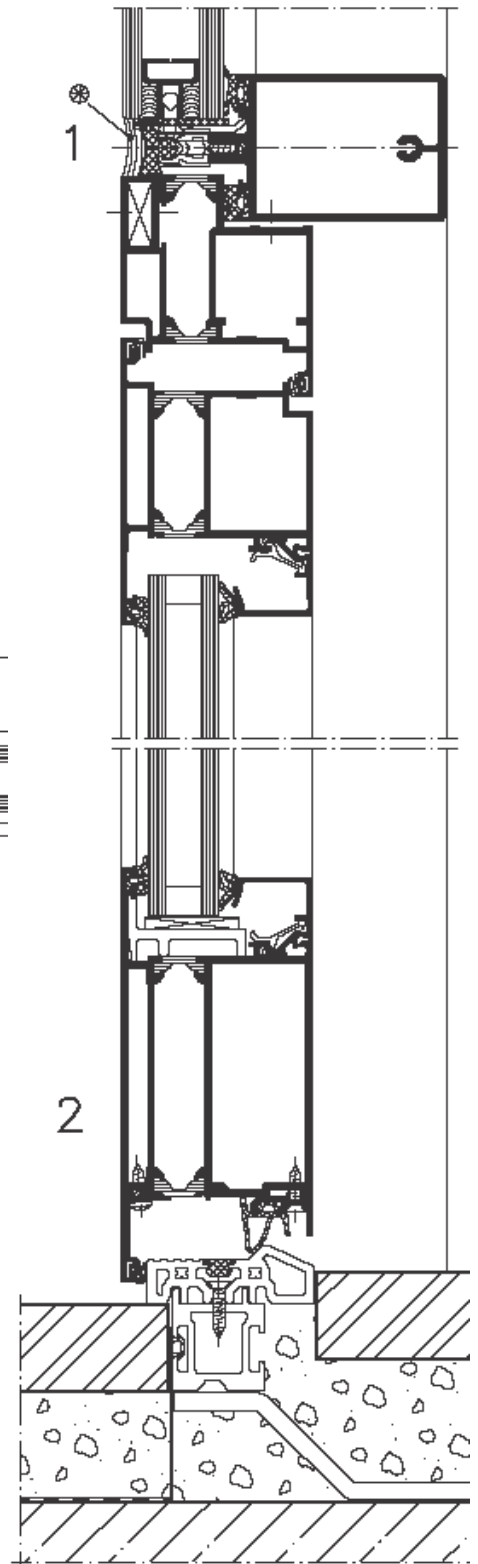
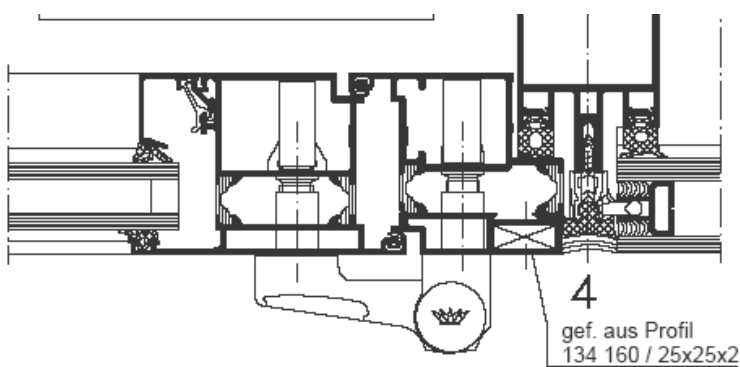
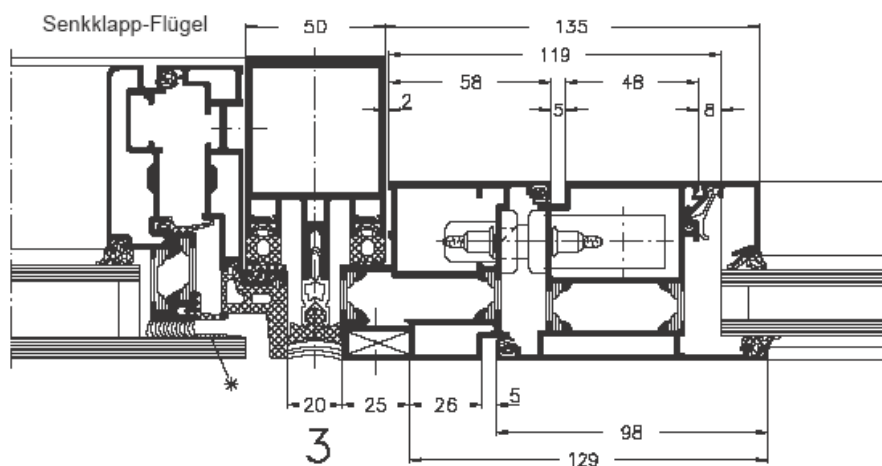
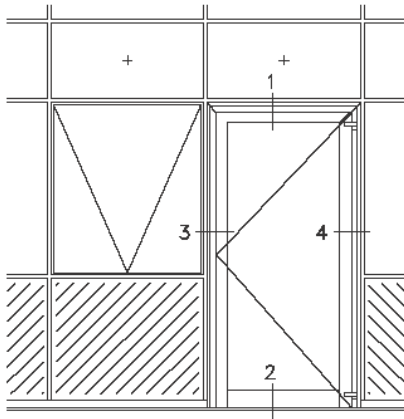
Detalj 5 predstavlja alternativu detalju 4, tj. izvedbu sa klasičnim IZO staklom umjesto strukturalnog. To je jednostavnije i jeftinije rješenje, ali sa vidljivim okvirom letvice stakla.



Područje uporabe:

Za vertikalne i kose fasade (do 8m bez dodatnog osiguranja) i krovne konstrukcije, manje staklenike, stepeništa, atrije i vezne hodnike.

Detalji prozora i vrata u fasadi:



Kombinirana fasada:

- kombinacija strukturalnog stakla i kape kontinuirane fasade
- prednosti: strukturalno staklo je u jednom smjeru učvršćeno pomoću staklodržača (237855 na detalju), u drugom smjeru pomoću kape kontinuirane fasade, bez dodatnog mehaničkog osiguranja stakla
- nedostatak (uvjetni): uporaba strukturalnog stakla, skupljeg u odnosu na standardno IZO staklo

