

OPIS SISTEMA SCHÜCO Corona CT 70 AS

Sistem Corona CT 70 AS se koristi za izradu prozora, vrata i fiksnih stijena. To je PVC sistem profila s preklopnom brtvom, peterokomornim sistemom profila, osnovne ugradbene dubine 70 mm, min. vidljive širine dovratnika 68 mm, spoj s krilom 120 mm (kod standardne kombinacije profila). Postoje 3 varijante krila, optički različite: CLASSIC, RONDO, CAVA, koje se razlikuju prema izgledu krila. Profili sadrže integrirano čelično pojačanje iznad dimenzija 800 x 800 mm. PVC stijenka je debljine 2,8 mm do 3,2 mm. Brtvljenje je izvedeno pomoću dviju EPDM brtvi na spoju krilo-dovratnik (vanjska i unutarnja brtva), te dviju brtvi obostrano oko stakla. U vertikalnom presjeku težina stakla se prenosi na profil preko PVC držača koji ujedno ima funkciju izolatora.

Vidljiva širina dovratnika u PASK varijanti (otklopno-klizno) je 78 mm, spoj s krilom 150 mm.

PASK se s obzirom na vrstu okova izrađuje u dvije varijante. Jedna varijanta je sa ubacivačem krila u štok, tako da krilo samo bez dodatnog napora „uskače“ u ležište na štoku; ova varijanta je pogodna za ugradnju u objekte široke namjene, kao što su hoteli, bolnice i dr. Druga varijanta je bez ubacivača, tako da krilo pri zatvaranju ručno treba povući u ležište u štoku; ova je varijanta pogodna za uporabu u privatnim prostorima. U varijanti sa PASK okovom moguća je dvo- i četvero-krilna izvedba.

Funkcije PASK okova su slijedeće:

- kad je ručka u okomitom položaju – zatvoreno
- kad je ručka u srednjem položaju - otklop-kip
- kad je ručka u donjem položaju – puni otklop + klizanje

PASK ide u sve tri varijante- classic, rondo i cava.

U kombinaciji s dvostrukim staklom ($U_g=1.1 \text{ W/m}^2\text{K}$) i odgovarajućim distancerom stakla (Ψ), sistem može postići ukupni koeficijent prolaza topline prozora **$U_w= 1.1 \text{ W/m}^2\text{K}$** .

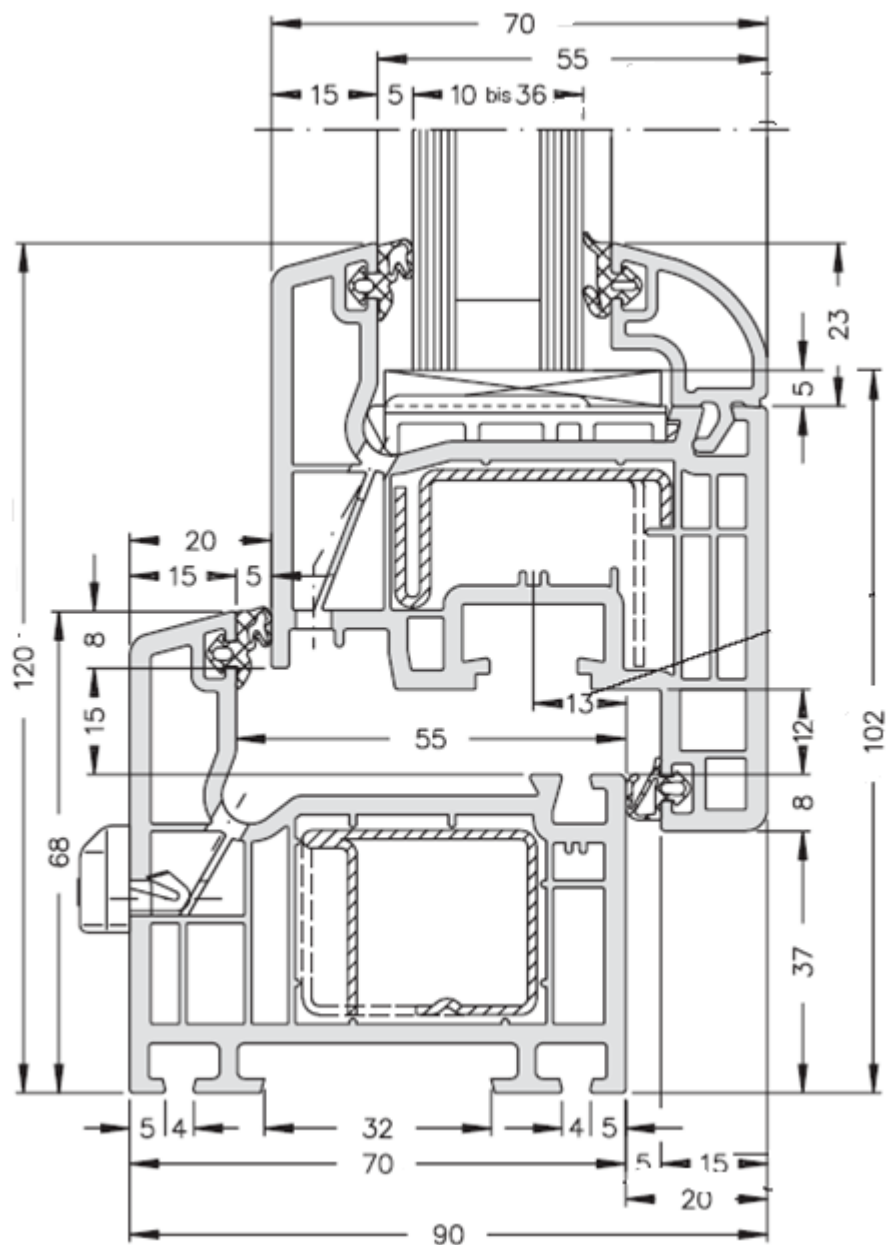
Ova serija profila ima tzv. euro-žlijeb za ugradnju okova, koji omogućuje ugradnju bilo koje vrste okova. Savijanjem je moguće dobiti zakrivljene oblike od lučnih do okruglih, različitih radijusa. Sistem nudi statički pojačane profile, pa je moguće izrađivati elemente većih dimenzija, ovisno o stat. proračunu. Svaki profil je statički potpuno definiran, što znači da postoje podaci o njegovim vrijednostima I_x i I_y . Detalji učvršćenja – gornji, donji, bočni, sa drugim sistemom- sistemski su riješeni.

karakteristike sistema Corona CT 70 AS:

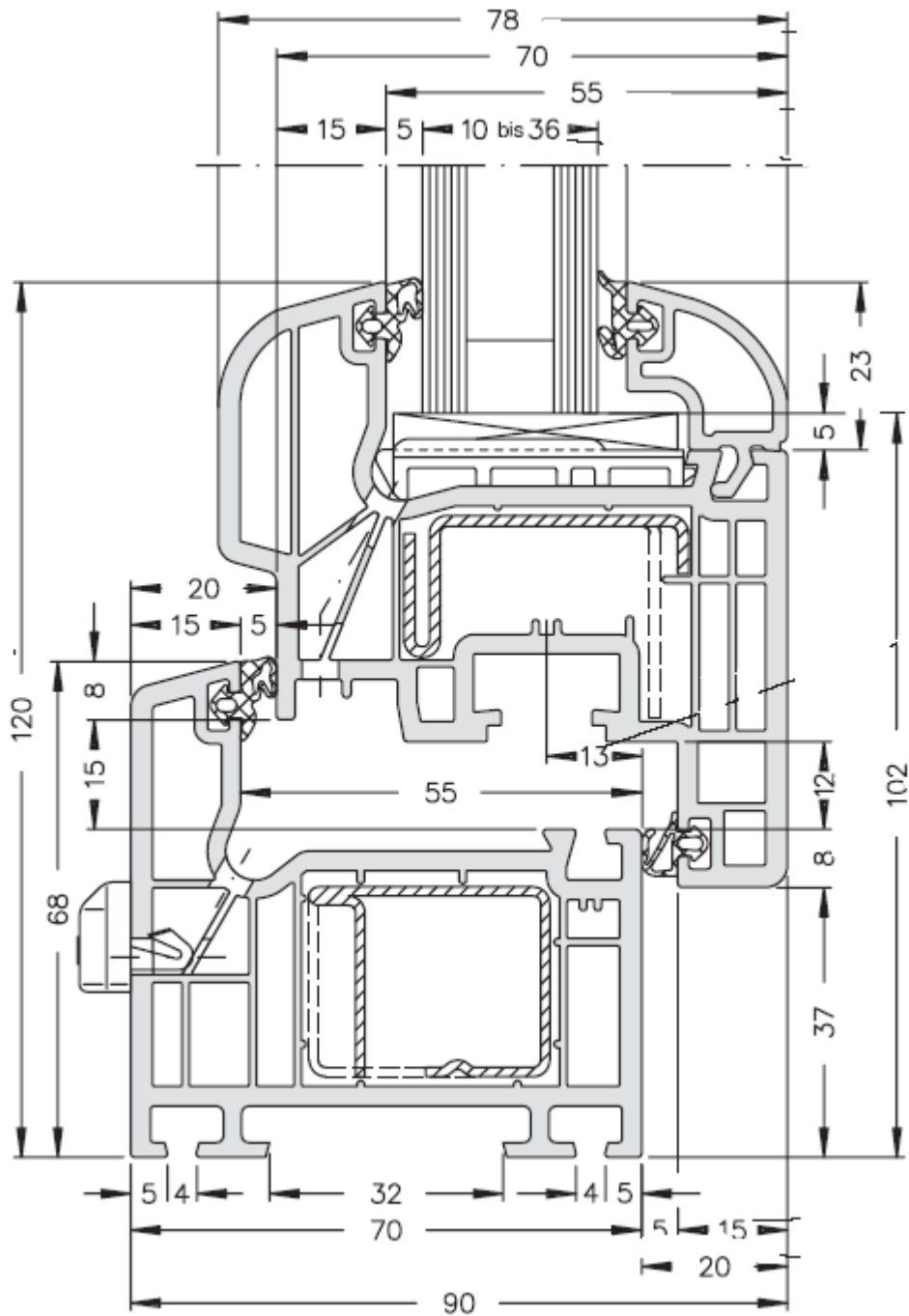
- kvaliteta mat. PVC-U, EDLP, 082-50-T 23 DIN EN ISO 1163-1.
- moguća debljina stakla do 36 mm
- moguće vrste otvaranja: otklopno-zaokretno (jednokrilno, dvokrilno), zaokretno-otklopno, otklopno oko donje ili gornje osi, otklopno-klizno (PASK), otklopno oko središnje vertikalne ili horizontalne osi
- masa PASK krila (otklopno-klizno) do 180 kg
- PASK okov podržava dimenzije krila do 720x2370 mm
- mase krila PASK do 130 kg bez ubacivača; do 180 kg sa ubacivačem
- topl. izolativnost, EN ISO 10071-2: $U_f=1.1-1.7 \text{ W/m}^2 \text{ K}$
- materijal za brtvljenje (EPDM) DIN 7863
- kontrola kvalitete DIN EN ISO 9001

karakteristike sistema prema HRN EN 14351:

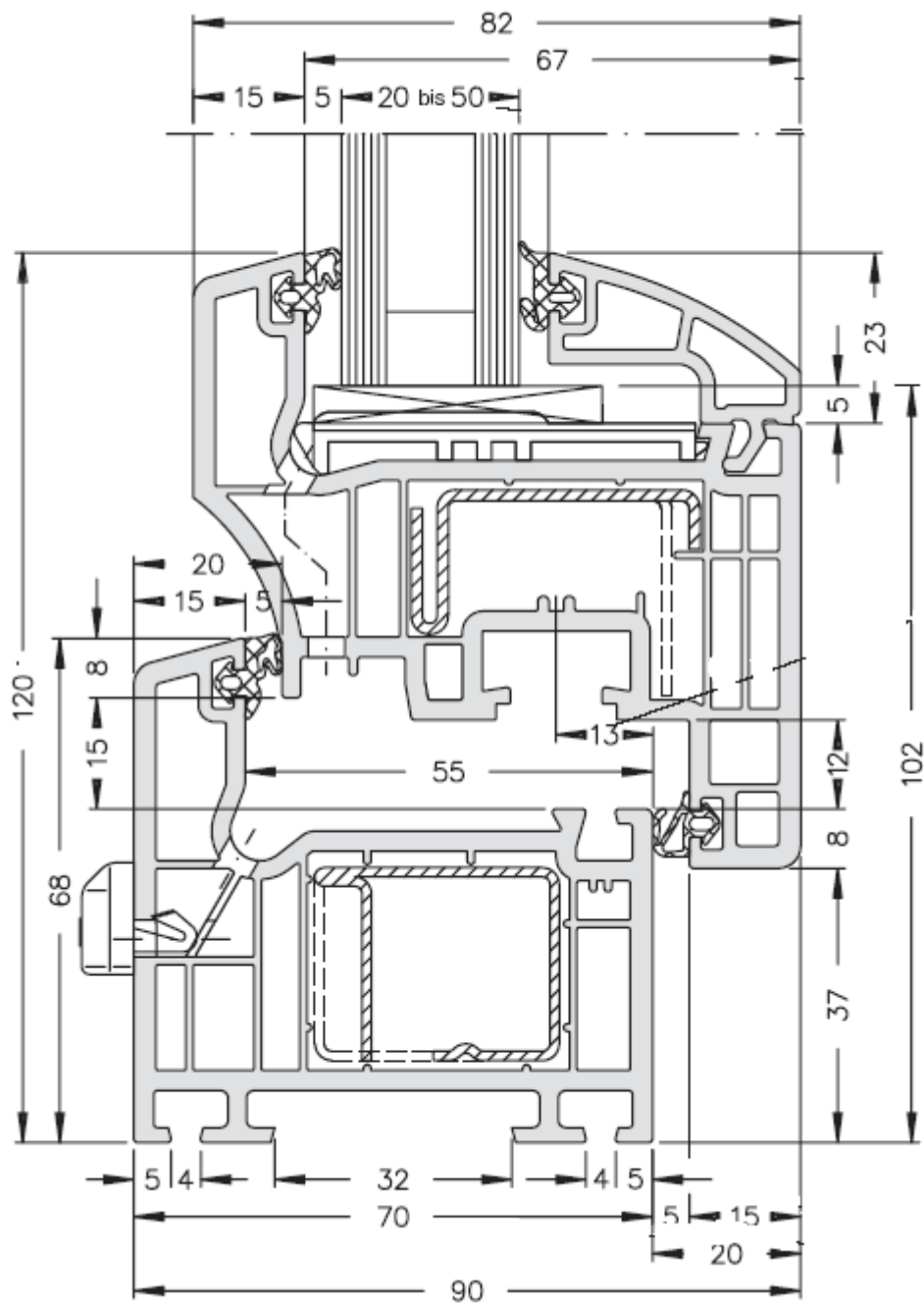
-zrakopropusnost,	HRN EN 12207:	klasa 4
-vodonepropusnost,	HRN EN 12208:	klasa 9A
-zaštita od buke,	HRN EN 4109:	31-47 dB (ovisno o staklu)
-protuprovalnost,	HRN ENV 1627:	WK2
-otpornost na udar vjetra,	HRN EN 12210:	klasa C5/B5



CLASSIC



RONDO



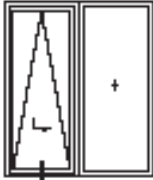
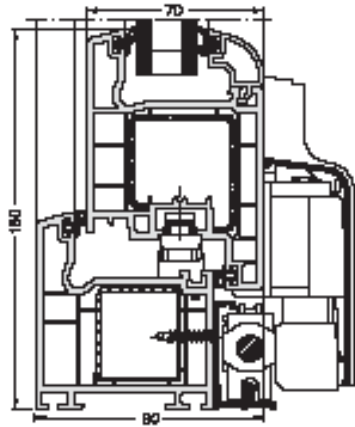
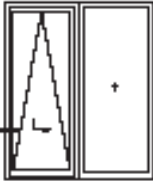
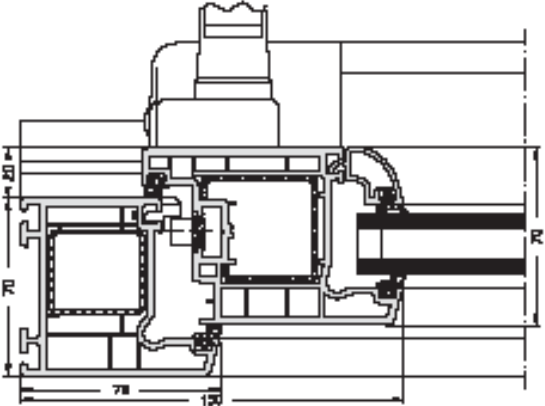
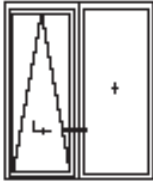
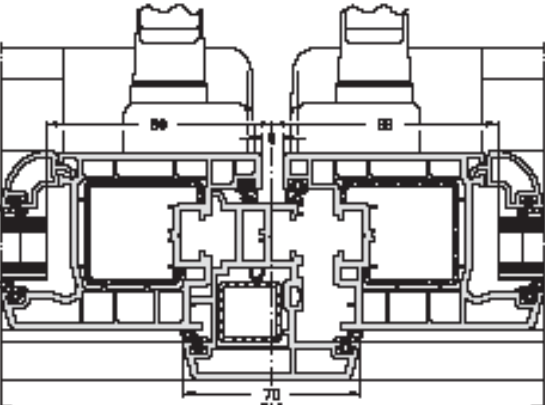
CAVA

ALUKÖNIGSTAHL d.o.o.

Oreškovićevo 6h, Otok, 10010 Zagreb, Hrvatska
 tel +385 1/668 17 26, fax +385 1/668 17 33
 www.alukoenigstahl.com, www.solarni-sistemi.com.hr

Matični broj: 1282387; Šifra djelatnosti: 51540

Raiffeisenbank Austria d.d.
 Transakcijski račun br. 2484008-1100492492
 IBAN HR 7124840081100492492

<p style="writing-mode: vertical-rl; transform: rotate(180deg);">CORONA CT 70-AS</p>  <p>PASK-DOLJE</p>	
 <p>PASK-BOČNO</p>	
 <p>PASK-DVOKRILNO</p>	

OTKLOPNO-KLIZNO

IZVEDBA SA ALUMINIJSKIM POKROVNIM LIMOM SA VANJSKE STRANE:

